



POSTES SOLARES



POSTE SOLAR DOBLE

ALUMBRADO PÚBLICO

Sistema de iluminación pública autosustentable, 100% fabricado en México, con un tiempo de autonomía de 2-3 noches en días nublados dependiendo de la zona geográfica. Luminaria con sistema de micro atenuación que mantiene máxima intensidad en las primeras horas y una disminución ligera de luz, no perceptible, que ayuda a bajar el promedio de consumo total diario, ayudando a tener un menor banco de paneles y baterías, así como una atenuación lumínica en batería baja para prolongar el tiempo de iluminación. Batería de ciclo profundo libre de mantenimiento con un promedio de vida de 4 años. Celda solar poli-cristalino, libre de mantenimiento, con tiempo de vida de 25 años. Sistema electrónico de control de carga y descarga de batería y de encendido de lámpara programable con diversas opciones y temporizadores con sensor de oscuridad incluido. (Opcional sistema marino y/o batería de gel).

ACCESORIOS DE POSTE SOLAR

PANEL SOLAR



CONTROLADOR



ARMARIO



SOPORTE



BATERÍA DE CICLO PROFUNDO



ACCESORIOS DE CONECCIÓN





ALUMBRADO PÚBLICO



POSTE DOBLE 60W-12V

Poste 6mts. en rojo óxido	1 pieza
Luminaria	2 pieza
Batería Akku	4 pieza
Armario 600x400x250	2 pieza
Soporte para panel 330W	1 pieza
Controlador 20A	1 pieza
Brazo 1.20mts rojo óxido	2 pieza
Kit conexión	1 pieza
Panel emax de 330W	1 pieza
Aplicación solar	1 pieza
Percha adicional	1 pieza



POSTE METÁLICO CÓNICO CIRCULAR

ALUMBRADO
PÚBLICO

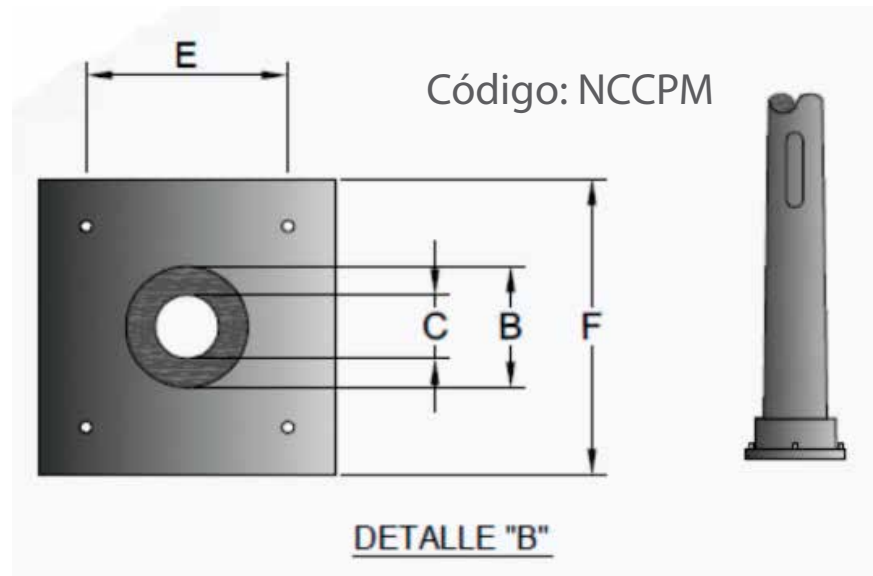


TABLA DE ESPECIFICACIONES

A (mts)	B (mm)	C (mm)	D (mm)	E (mm)	F (mm)	PESO (kg)
4.00	115.00	60.00	62.00	190.00	280.00	34.00
5.00	130.00	60.00	70.00	190.00	280.00	41.00
6.00	142.00	75.00	70.00	190.00	280.00	51.00
7.00	154.00	75.00	70.00	190.00	280.00	62.00
8.00	178.00	75.00	76.00	190.00	280.00	79.00
9.00	178.00	75.00	76.00	190.00	280.00	88.00
10.00	190.00	75.00	80.00	230.00	280.00	139.00
11.00	201.00	75.00	80.00	230.00	280.00	159.00
12.00	220.00	75.00	88.00	230.00	280.00	180.00

"B"



LÁMPARAS DISPONIBLES PARA ESTE MODELO

ALUMBRADO
PÚBLICO

NUIT

60W



LIGHT AIR

60W





CONTROLADOR

ALUMBRADO PÚBLICO



CONTROLADOR LS2024R

Sistema nominal de voltaje	12/24 VDC
Corriente max. de la batería	20 A
Corriente max. de carga	32V
Caída de voltaje del circuito de carga	< 0.26V
Caída de voltaje del circuito de descarga	< 0.15V
Autoconsumo	< 6mA

BATERÍA DE CICLO PROFUNDO

BATERÍA DE CICLO PROFUNDO

BCI	31T
Voltaje	12
Polaridad	(+)/(-)
Largo	330
Ancho	172
Alto	239
Peso	27.7
Sin costo	1 año



Las baterías están diseñadas para uso en sistemas de energía solar y/o eólica, gracias a sus altas capacidades de reserva y descarga profunda muy por encima de otros tipos de batería.

Las aleaciones en placas y el material activo fueron diseñados para resistir las altas descargas a las cuales se les somete. Los separadores y las placas están sujetos de tal manera que no sean afectados por la constante vibración generada por el constante golpeteo con el agua o del viento.